

o o o  
o







ISLA DE LOBOS  
Fuerteventura · Spain

ogó

Photography · The Afro Canario · Seth Naequaye Abea

V4



FR / Plongez dans la mer, le sable, la brise et le soleil. Adoptez la nature. OGO est une marque innovante qui n'oublie pas ses racines insulaires, dont les traces sont évidentes dans chaque pièce, dans les couleurs, dans le caractère serein et calme de ses formes. Nous savons où nous allons et nous nous vantons d'où nous venons avec chaque design.

SP / Sumérgete en el mar, la arena, la brisa y el sol. Abraza la naturaleza. OGO es una marca innovadora que no olvida sus raíces isleñas, cuyo rastro se hace patente en cada pieza, en los colores, en el carácter sereno y sosegado de sus formas. Sabemos a dónde vamos y presumimos de dónde venimos concada diseño.



Photography · Cristóbal García

A photograph of a modern, multi-level concrete building with large glass railings on the balconies. The building is set against a clear blue sky. The architecture features clean lines and a minimalist aesthetic.

# COLLECTION P.9

BALI P.53

BIG BAG P.73

DON OUT P.43

FLOWER P.9

LOLA G P.27

LLIT OUT P.23

MANDARINA P.79

MARIA P.17

PERLA P.39

TOTE BAG P.35

SIT POOL P.65

STARFISH P.59

## THE GOOD LIFE P.83

## ONE BY ONE P.103

## PRODUCTS P.114





FR / Nacho Timon et l'équipe de design OGO ont créé cette collection spécialement pour que vous profitiez et savouriez des moments inoubliables avec vos proches. Nous voulons faire partie de votre quotidien et de vos souvenirs.

C'est pourquoi les produits OGO sont uniques : parce qu'ils ont été conçus surtout pour que vous viviez. Nous savons que vous aimez voyager, découvrir et profiter : que vous aimez le soleil d'été et le froid d'hiver ; le confort de la maison et de l'extérieur.

Toutes nos pièces sont originales et minimalistes, pratiques et utiles. Ce sont des produits qui n'aspirent pas seulement à décorer mais aussi à vous faire plaisir. OGO est là pour vous faire vivre.

SP/ Nacho Timón y el equipo de diseño de OGO han creado esta colección especialmente para que disfrutes y saborees momentos inolvidables con tus seres queridos. Queremos formar parte de tu día a día y de tus mejores recuerdos.

Por eso los productos de OGO son únicos: porque han sido diseñados especialmente para que los vivas. Sabemos que amas viajar, descubrir y disfrutar; que amas el sol veraniego y el frío invernal; el confort del hogar y el aire libre. Pues bien: queremos ser parte de todo.

Todas nuestras piezas son originales y minimalistas, a la par que prácticas y útiles. Son productos que no aspiran solo a decorar sino a que disfrutes. OGO está aquí para que vivas.

COLLECTION

6

COLLECTION

OGO

7

COLLECTION





# FLOWER

FR / I like it, I love it, I like it, I love it. Les pétales de notre FLOWER ne peuvent être enlevés mais si ils le pouvaient, il n'y aurait pas d'autre débat possible. Nacho Timón a travaillé sa magie encore une fois en créant cette pièce unique qui reflète parfaitement la nature fraîche et charismatique d'OGO.

Son design ne laisse personne indifférent. FLOWER est disponible en quatre tailles a été confectionné avec le tissu Agora 3D de différentes couleurs, ce qui la rend parfait pour être utilisée à l'extérieur ou même dans l'eau. Le pistil, qui est amovible et peut être utilisée comme oreiller, peut être choisi d'une couleur différente du reste de la pièce.

SP / Me encanta, la adoro, me encanta, la adoro, me encanta. Los pétalos de FLOWER no se pueden arrancar, pero, de poderse, ese sería el único debate posible. Nacho Timón ha vuelto a hacer de las suyas y ha creado esta pieza única que refleja a la perfección el carácter fresco y carismático de OGO.

Con un diseño que no deja indiferente a nadie, esta pieza está disponible en cuatro tamaños y ha sido confectionada con tejido Ágora 3D en diversos colores, lo que la hace perfecta para cualquier espacio al aire libre y para su uso en el agua. El pistilo, que sí es extraíble y funciona como almohada, puede elegirse en un color diferente al cuerpo de la flor, ampliando aún más el abanico de posibilidades.

FLOWER BY NACHO TIMÓN



SUIVEZ

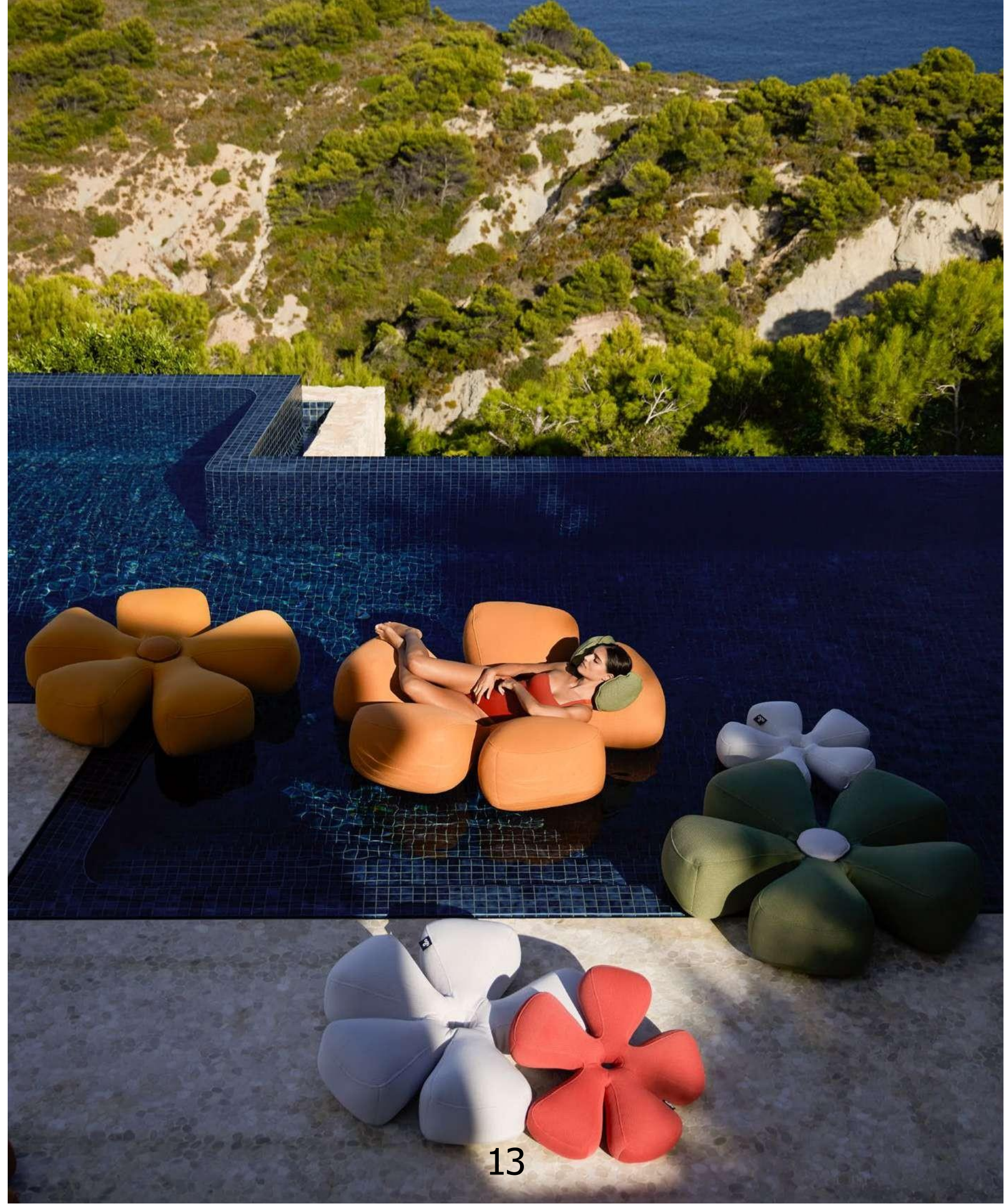


LE FLOW





12



13









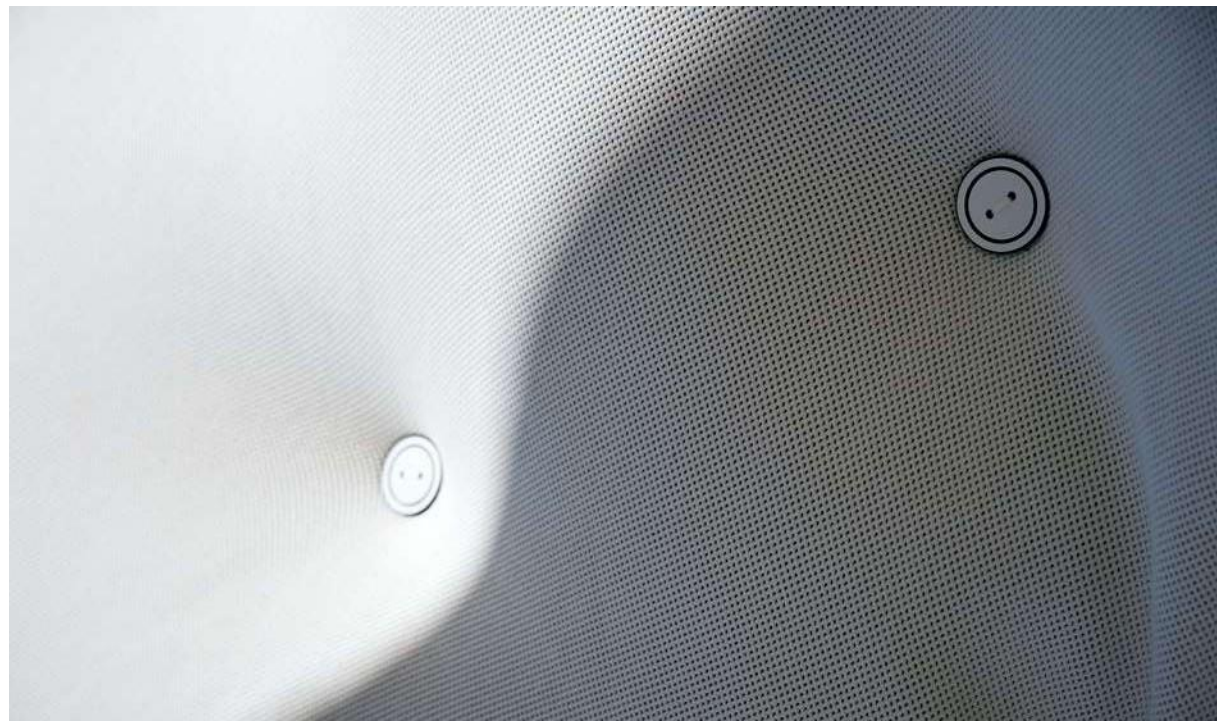
# MARIA

FR / Viens jouer avec María, amuse-toi et illumine la pièce. Elle a été spécialement conçue pour donner un aperçu de la lumière à tout espace gris et terne. María sera la compagne idéale pour profiter d'une belle journée à l'extérieur grâce à son design attrayant et à son confort.

SP / Diviértete con María, dale un toque desenfadado a ese rincón, ilumina el espacio. Esta pieza ha sido especialmente concebida como punto de fuga de los espacios grises. Su atractivo diseño en forma de disco, combinado con el confort, hacen de María la compañera ideal para pasar un día estupendo al aire libre.

MARIA BY OGO





18



19





20



21





# LLIT OUT

FR / Avec un design aussi simple qu'original, cette pièce se combine n'importe où et ajoute une touche de grace à n'importe quel espace. De plus, il est extrêmement polyvalent, car il peut être placé dans différentes formes selon vos besoins et peut être plié.

SP / Con un diseño tan sencillo como original, esta pieza combina donde sea y da un toque de gracia a cualquier mobiliario. Además, resulta de lo más versátil, ya que puede colocarse en distintas formas en función de tus necesidades y se puede plegar.

LLIT OUT BY OGO









# LOLA G

FR / Lola G arrive en force dans n'importe quel espace. Avec un nom aussi fort et plein de personnalité, cette pièce unique est minimaliste et polyvalente. Elle a été spécialement conçue pour apporter une touche de légèreté aux salles d'attente, aux aires de jeux...

SP / Lola G entra pisando fuerte en cualquier espacio. Con un nombre cargado de fuerza y carácter no podía ser menos. Única, minimalista y versátil, esta pieza, disponible en varios colores, ha sido especialmente diseñada para dar un toque desenfadado a salas de reuniones, de juegos, de espera ...

LOLA G BY ANA LLÁCER

LOLA G

26

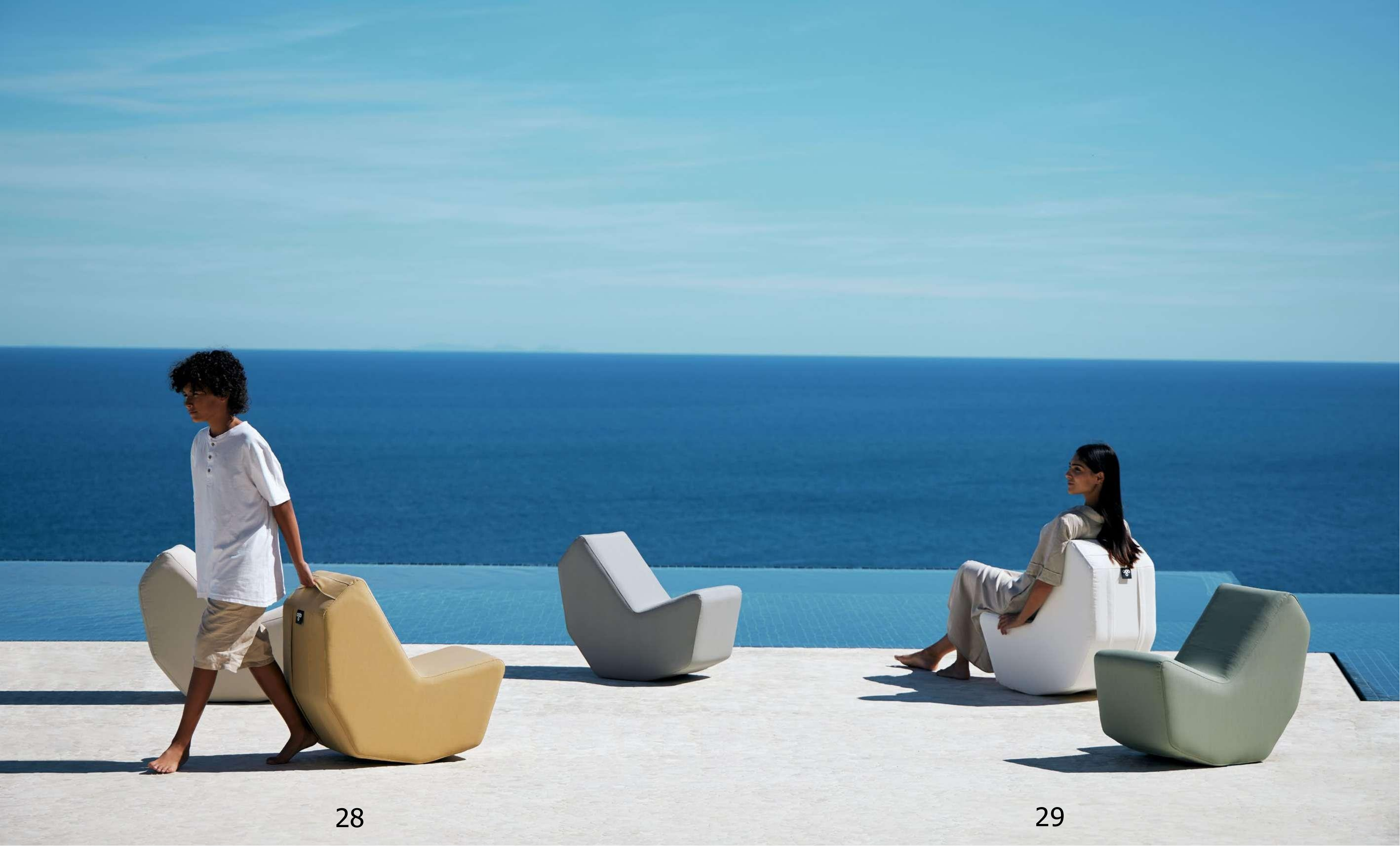
LOLA G

OGO

27

COLLECTION





28

29



# UNE AUTRE FACON DE S'ASSOIR











# TOTE BAG

FR / N'importe où, mais en bonne compagnie. Adapté avec le tissu pour lequel nous sommes renommés et avec un design différent et élégant, OGO présente sa collection de tote bags, qui sera le Meilleur compagnon partout où vous allez. Si les autres produits se combinent avec l'espace, notre sac fait de même avec vous.

SP / A donde sea si es en buena compañía. Con el material que tanto nos caracteriza y un diseño diferente y elegante, OGO ha sacado una colección de tote bags que serán las mejores compañeras allá donde vayáis. Si las demás piezas combinan con el espacio, nuestra tote combina contigo.

TOTE BAG BY OGO

TOTE BAG

TOTE BAG

OGO

COLLECTION





36



37





# PERLA

FR / Un siege qui s'accorde avec tout type de décor. Le design de PERLA est polyvalent et disponible en différentes couleurs vous permettant de combiner et de l'adapter à votre guise. Une pièce sereine, qui, bine que discrete donnera de jolies taches de couleurs.

SP / Es un ligero y sencillo asiento que combinará con todo y pondrá el broche a cualquier decoración. Disponible en varios colores, el versátil diseño de PERLA se presta a distintas combinaciones para que la adaptes a tu vida. Una pieza sobria que, aunque discreta, dará sutiles y atractivos puntos de color a cualquier estancia.

PERLA BY OGO

PERLA

38

PERLA

OGO

39

COLLECTION









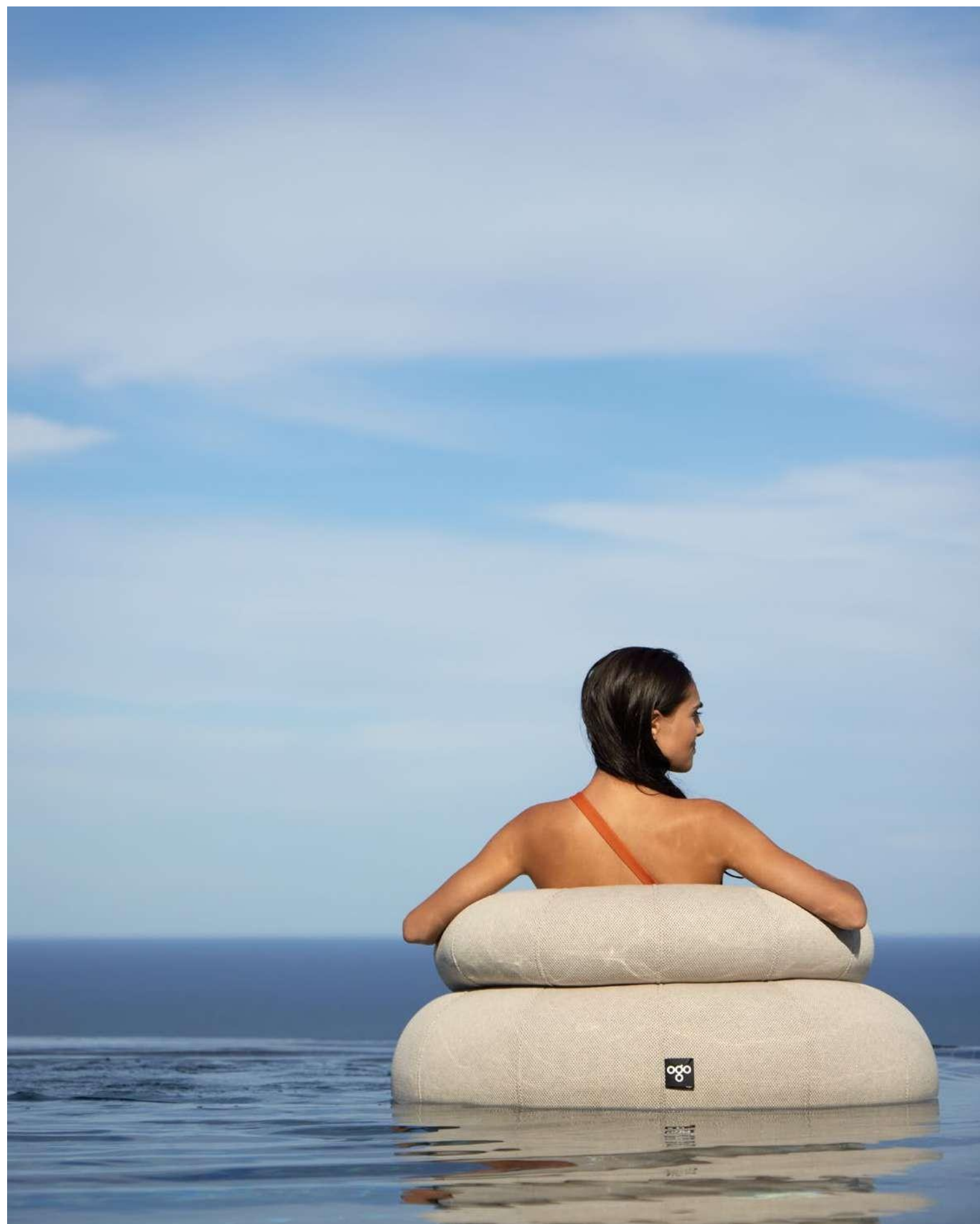
# DON OUT

FR / Don out worry, be happy, combine et fait de l'espace pour explorer la couleur. Différentes tailles et tons sont disponibles afin de les combiner au gré de votre imagination. Un vrai caméléon !

SP / *Don out worry, be happy*, combina y haz que el espacio explote de color. Diferentes piezas y tonalidades disponibles para combinar como tu imaginación te dicte, hacen de este producto otro de los grandes camaleones de OGO.

DON OUT BY NACHO TIMÓN





**QUOI DE  
MIEUX QUE  
DE FLOTTER  
DANS  
NOTRE DON  
OUT?**





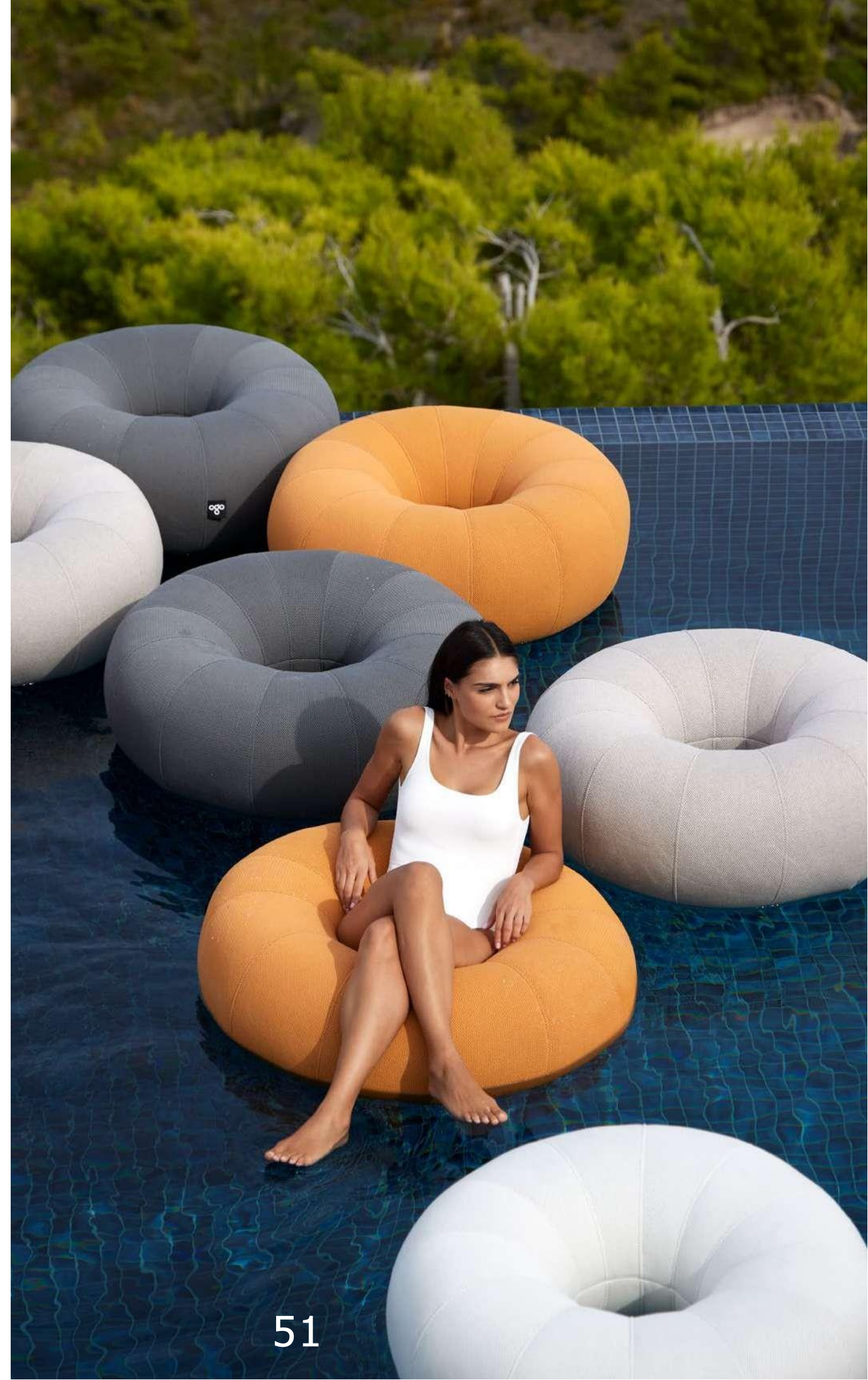








50



51





# BALI

FR / Bali, le design sobre et minimaliste de cette pièce, allié à sa texture agréable et douce en font un incontournable aussi bien en intérieur qu'en extérieur.

SP / Ya te Bali, combinas con todo. El sobrio y minimalista diseño de esta pieza, combinado con su agradable y mullida textura hace de ella un must tanto en exterior como en interior.

BALI BY OGO

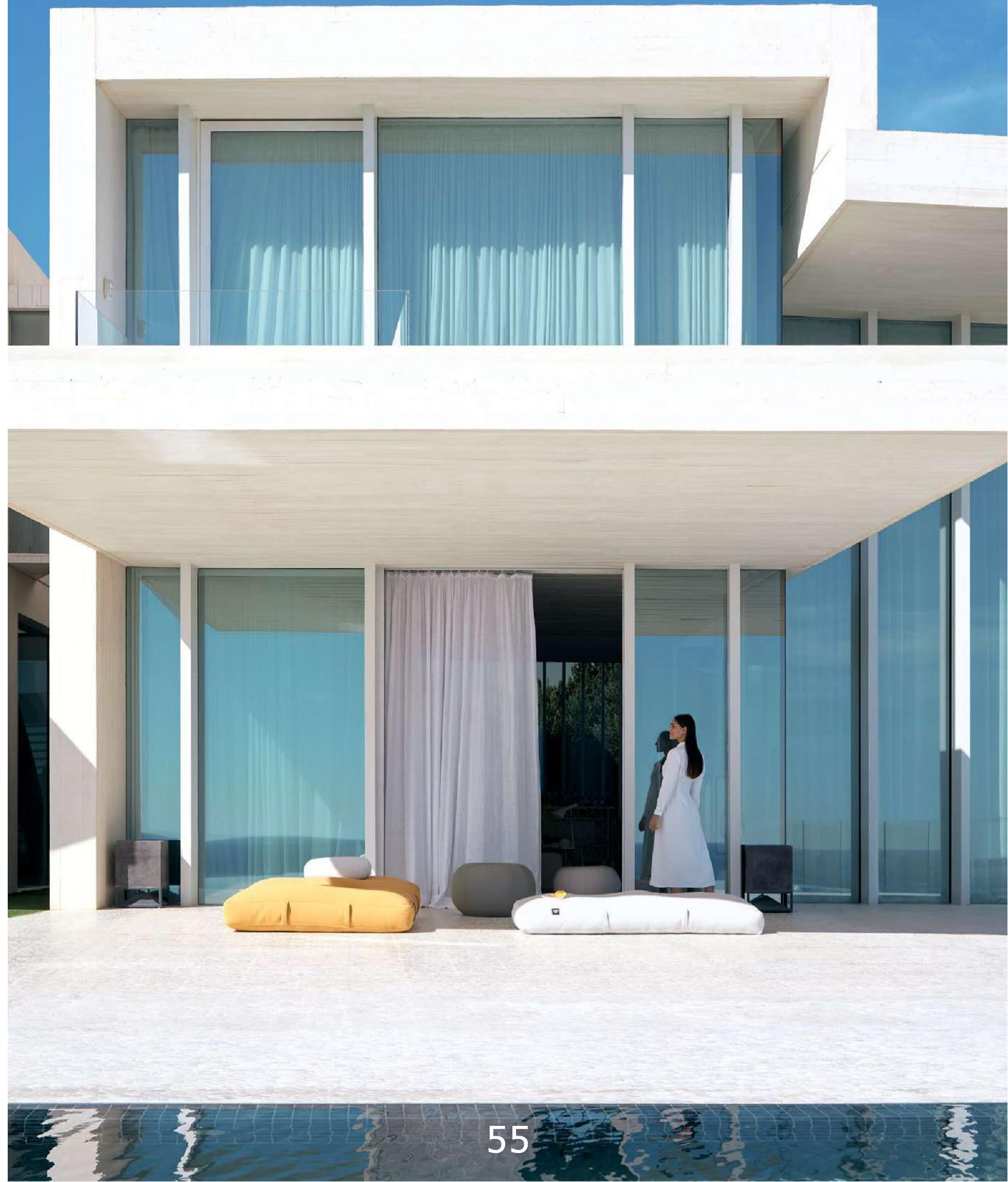
BALI

BALI

OGO

COLLECTION









56



57





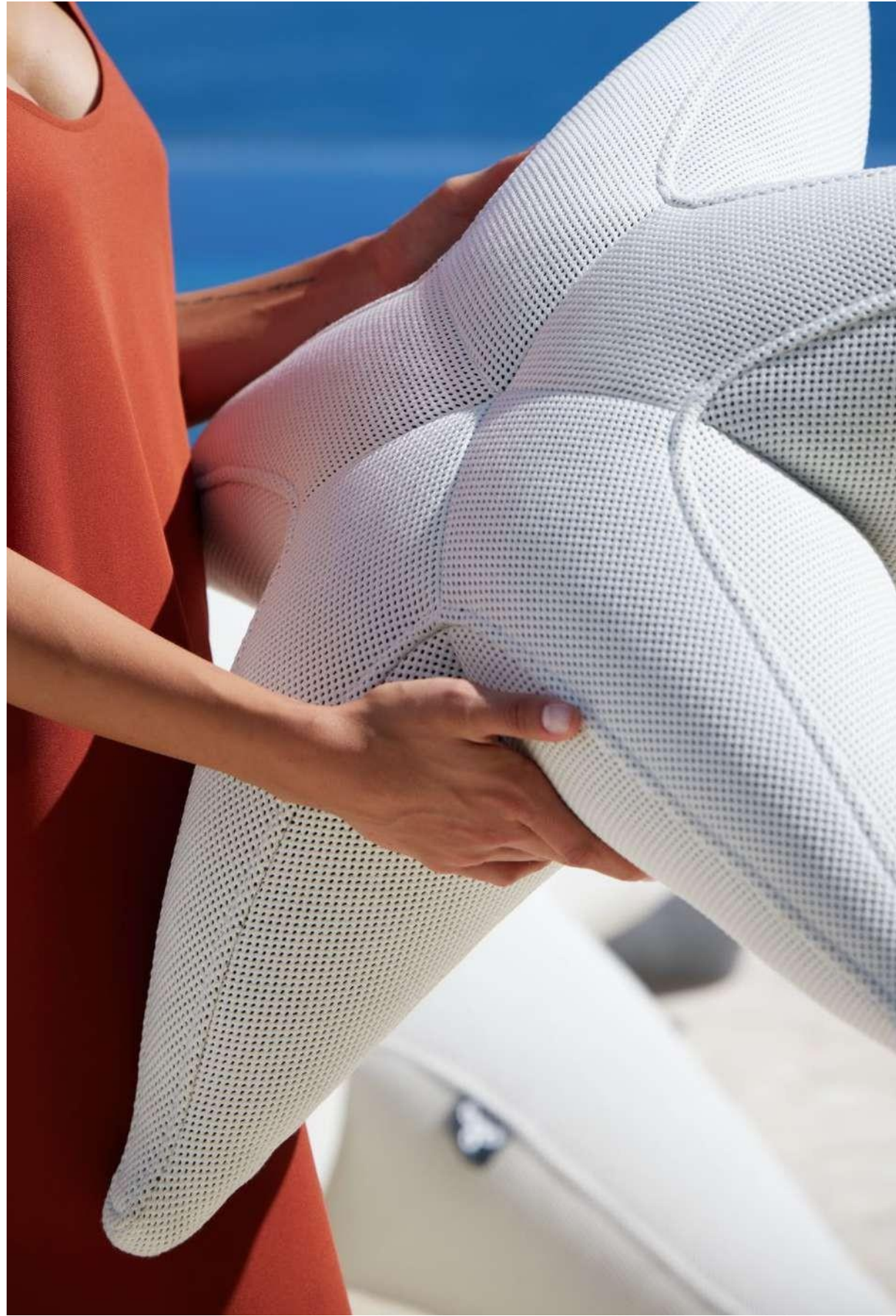
# STARFISH

FR / Un voyage dans les étoiles peut aussi sentir la mer. Disponible en trois tailles et différentes couleurs, cette pièce capture tous les regards grâce à son design évocateur. Il fonctionne comme un siège à partager ou comme dossier. As-tu essayé de la jeter dans la piscine ? Starfish est notre produit phare !

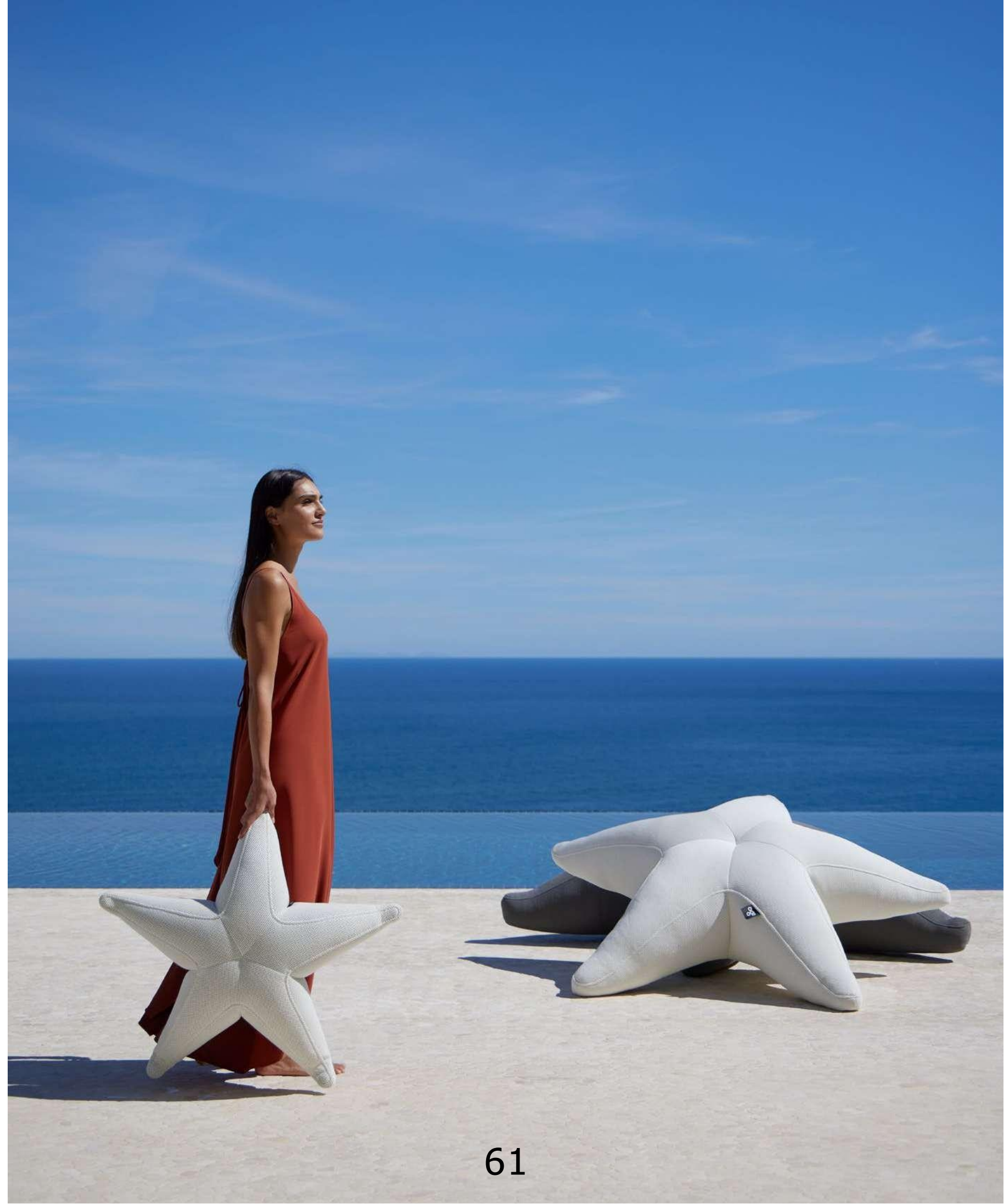
SP / Un viaje a las estrellas también puede oler a mar. Disponible en tres tamaños y distintos colores, esta pieza acapara todas las miradas gracias a su evocador diseño. Funciona como asiento para compartir o como respaldo. Y, ¿has probado a tirarla en la piscina? Starfish es, por derecho propio, nuestro producto estrella.

STARFISH BY NACHO TIMÓN





60



61









# SIT POOL

FR / Sit Pool a été spécialement conçu comme une chaise longue d'extérieur, mais il a en fait beaucoup plus de potentiel. Il suit le rythme de la mode et définit le style d'OGO et son confort n'a d'égal que son design minimaliste attrayant.

SP / Sit Pool fue una de esas ideas cuyo potencial se expande más allá de lo que al principio imaginas. Diseñada originalmente como chaise longue para exteriores y espacios abiertos, ha demostrado adaptarse a la perfección a cualquier entorno cerrado. Es una pieza que sigue el ritmo de la versatilidad que marca el estilo de OGO, y su comodidad solo es comparable a su atractivo diseño minimalista.

SIT POOL BY OGO

SIT POOL

SIT POOL

OGO

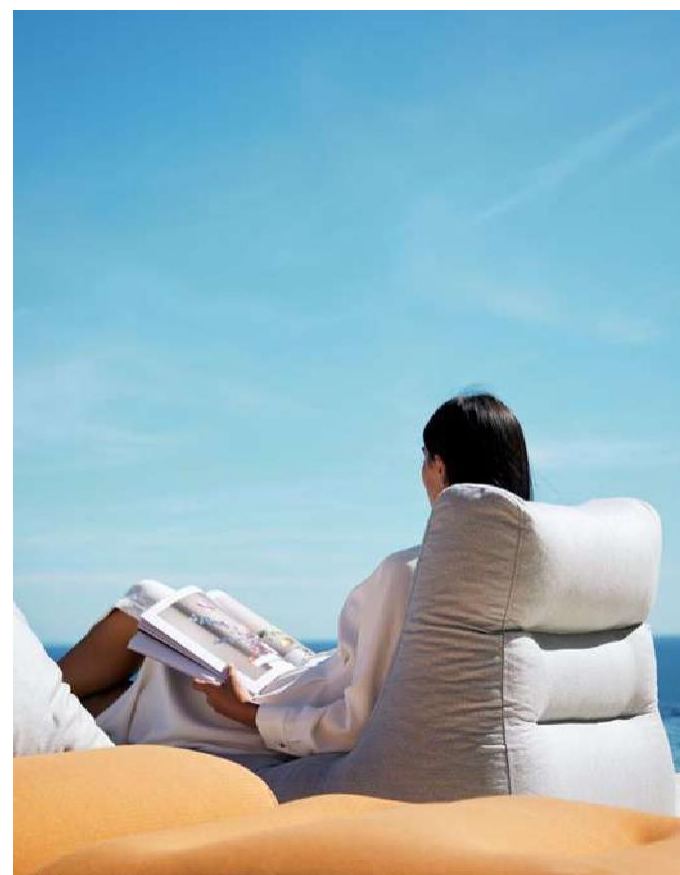
COLLECTION



# PRENEZ SOIN DE VOUS

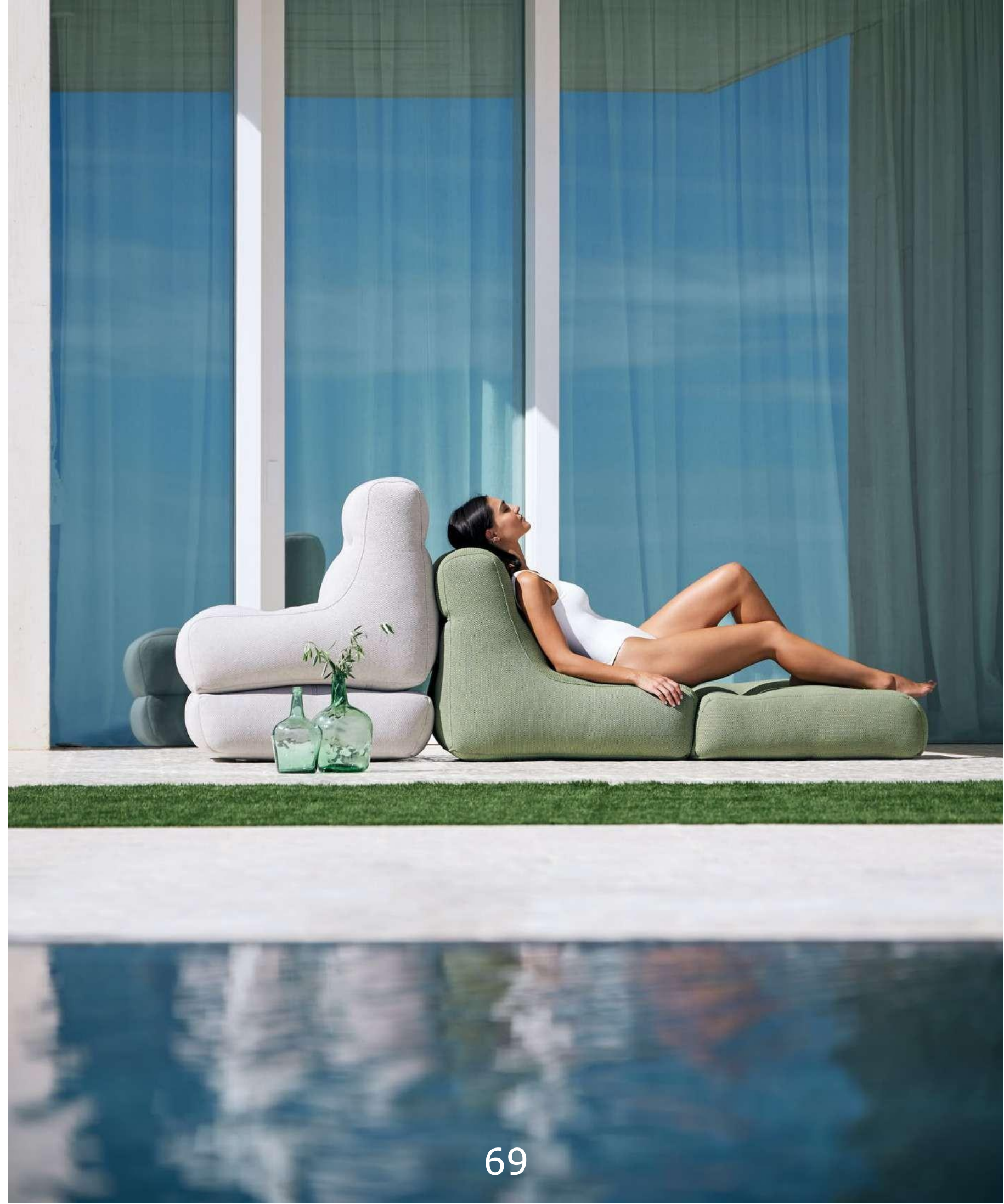


66



67









70

ENEZ  
EHORS  
ROFITEZ DU  
SOLEIL AVEC  
NOUS

71





# BIG BAG

FR / Un Big Bang de possibilités. Cet énorme matelas-coussin est disponible en deux tailles et peut prendre autant de formes que vous le souhaitez grâce à sa conception simple. Jouez avec et vérifiez par vous même. Parfois, la clé reside dans la simplicité.

SP / Un Big Bang de posibilidades. Este enorme cojín colchoneta está disponible en dos tamaños y, con su sencillo diseño, adopta tantas formas como quieras. Manipúlalo a tu antojo y descúbrelo. Al final, en la sencillez, muchas veces, está la clave.

BIG BAG BY OGO

BIG BAG

BIG BAG

OGO

COLLECTION



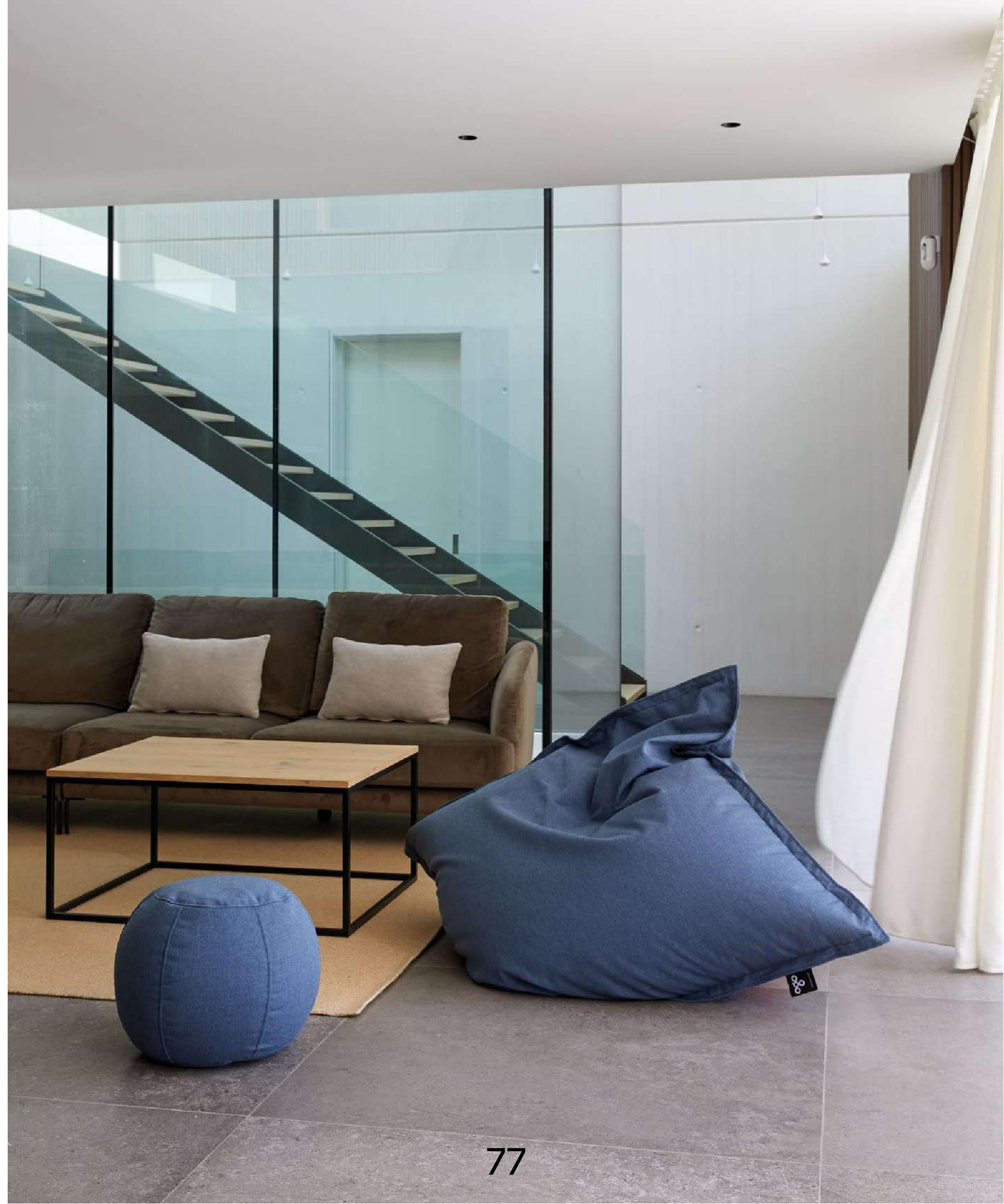


NE LAISSEZ  
PAS SA  
SIMPLICITE  
VOUS  
TROMPER





76



77





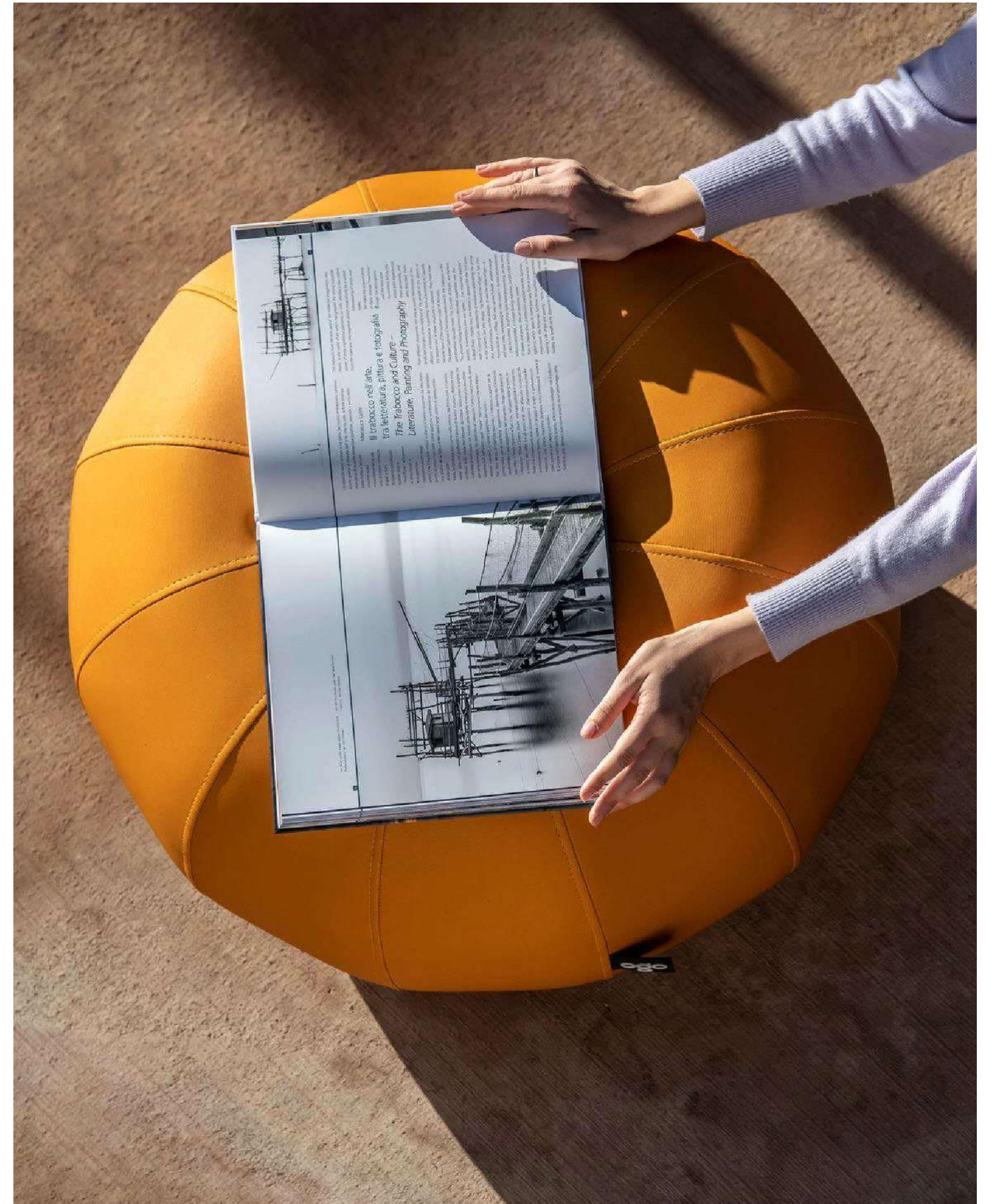
# MANDARINA

FR / Léger, moelleux, original et amusant. Avec une telle description, il ne pouvait s'agir que de nos Mandarinas. Un détail cosy et joyeux qui donne vie à n'importe quel espace, intérieur ou extérieur. Ce siège disponible en différentes tailles et couleurs, offre plus de possibilités que jamais auparavant.

SP / Son ligeros, mullidos, originales, divertidos. ¡Son mandarinas! Un detalle coqueto y jovial que dará vida a cualquier espacio, ya sea este interior o exterior. Nunca un asiento, disponible en varios tamaños y colores, había ofrecido tantas posibilidades.

MANDARINA BY NACHO TIMÓN







# THE GOOD LIFE

FR / OGO est aussi animé par l'esprit intépide qui nous incite à sortir de notre zone de confort pour aller toujours un peu plus loin. C'est pourquoi nous créons des pieces qui s'adaptent à toutes les situations ou circonstances, que ce soit en hiver ou au printemps, que vous soyez à la plage ou à la montagne. Le fil conducteur de tous nos produits est leur polyvalence, une qualité qui fait d'OGO une marque unique et caméléon que vous pouvez vivre et apprécier comme vous le souhaitez. Ce n'est qu'un travail d'équipe : vos besoins et votre imagination dictent le rythme et l'éventail des possibilités de nos produits.

SP / OGO también se contagia de ese espíritu intrépido que te lleva a salir de tu zona de confort, a ir siempre un poco más allá. Por eso creamos piezas que se adaptan a cualquier situación o circunstancia, ya sea invierno o primavera, estés en la playa o en la montaña. Si hay un hilo conductor en nuestros productos, es la versatilidad, cualidad que hace de OGO una marca única y camaleónica para que la vivas y disfrutes como quieras. Este es un trabajo en equipo. Aquí, la cadencia de las posibilidades, la marcan tus necesidades y tu imaginación.





**DON OUT & STARFISH**  
Casa Olivi · Le Marche · Italy



Photography · Marco Marucci

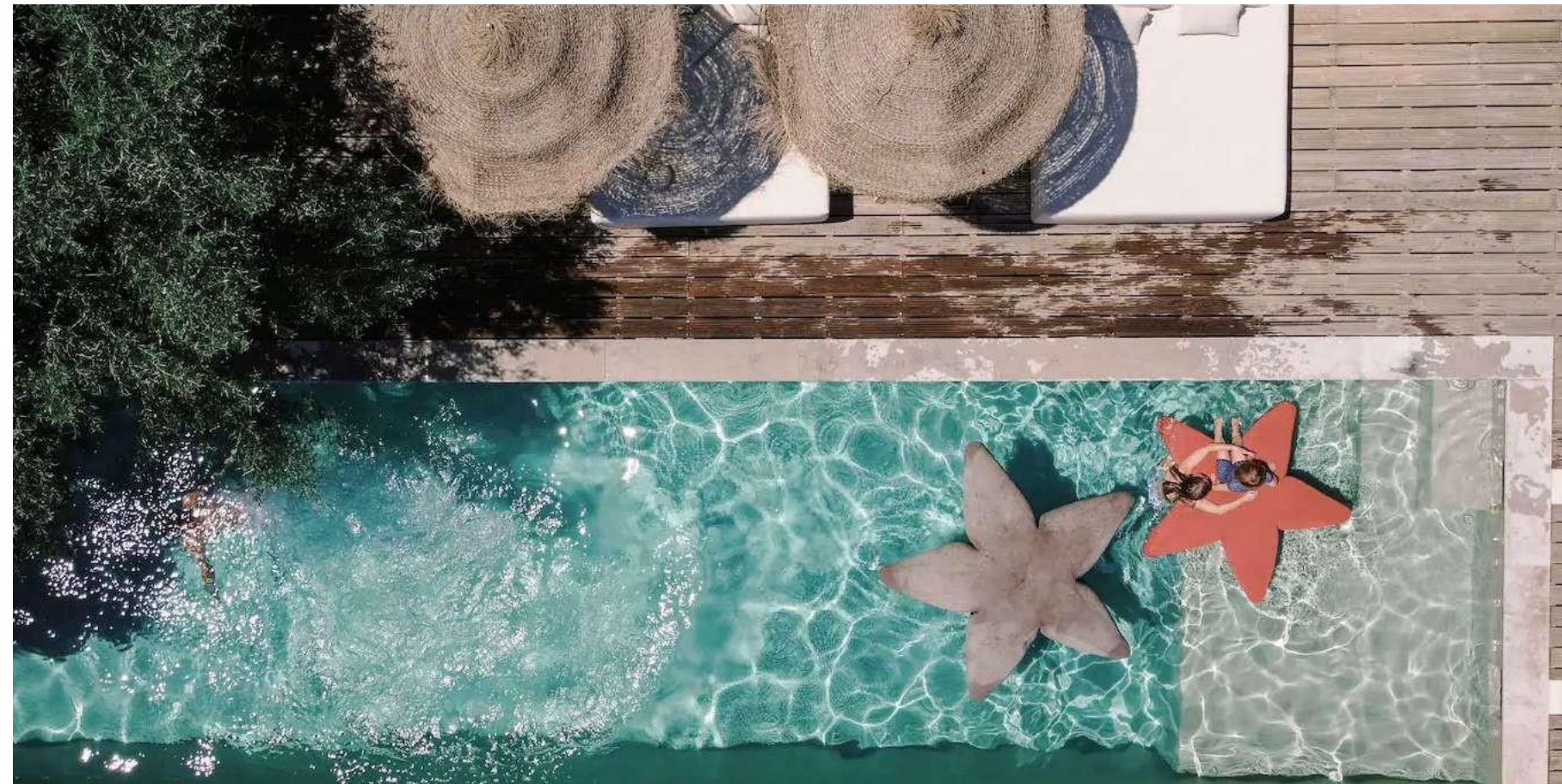




# PROFITEZ DES BONS MOMENTS

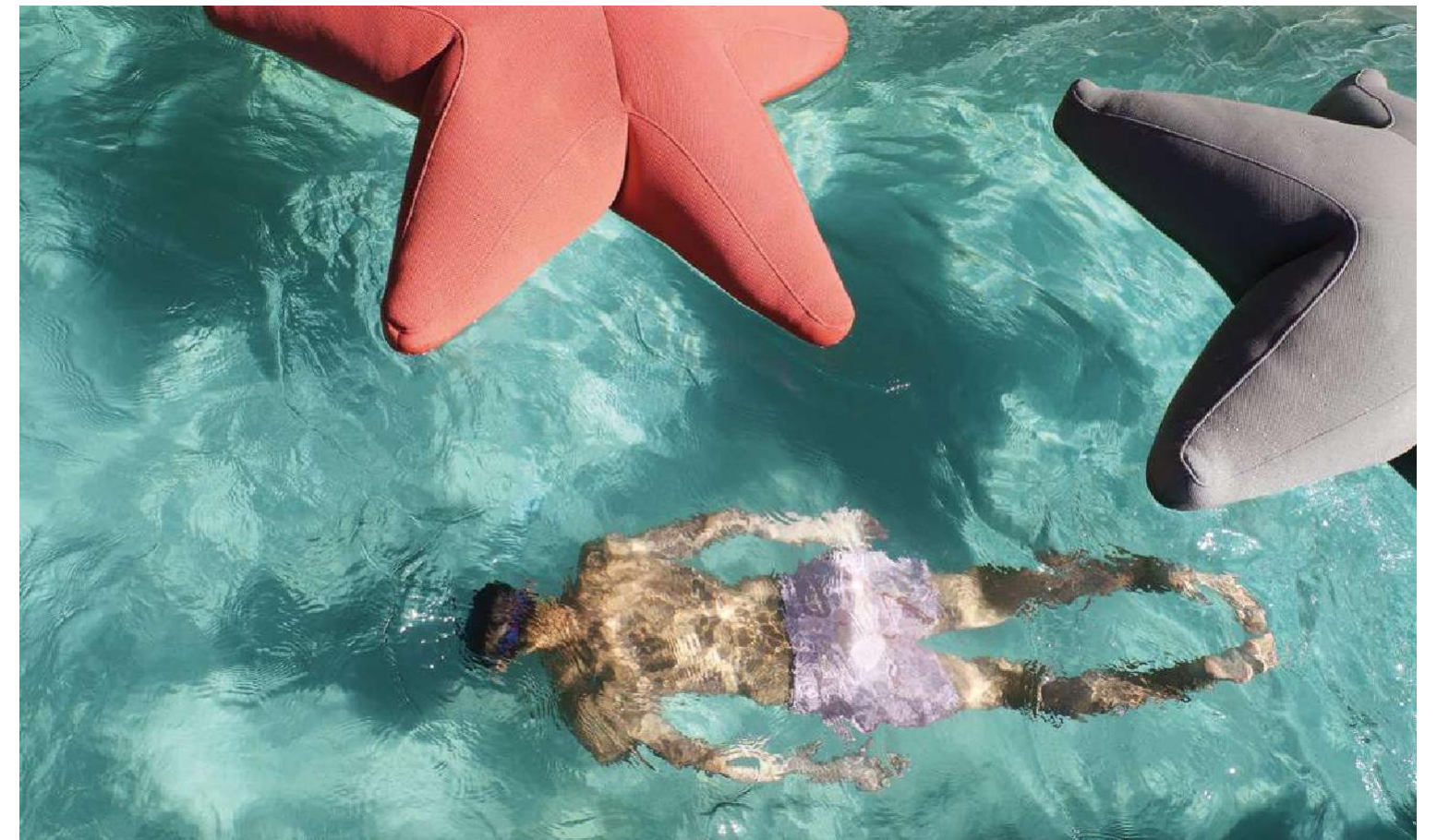






**STARFISH**  
Casa 1876 · Algarve · Portugal

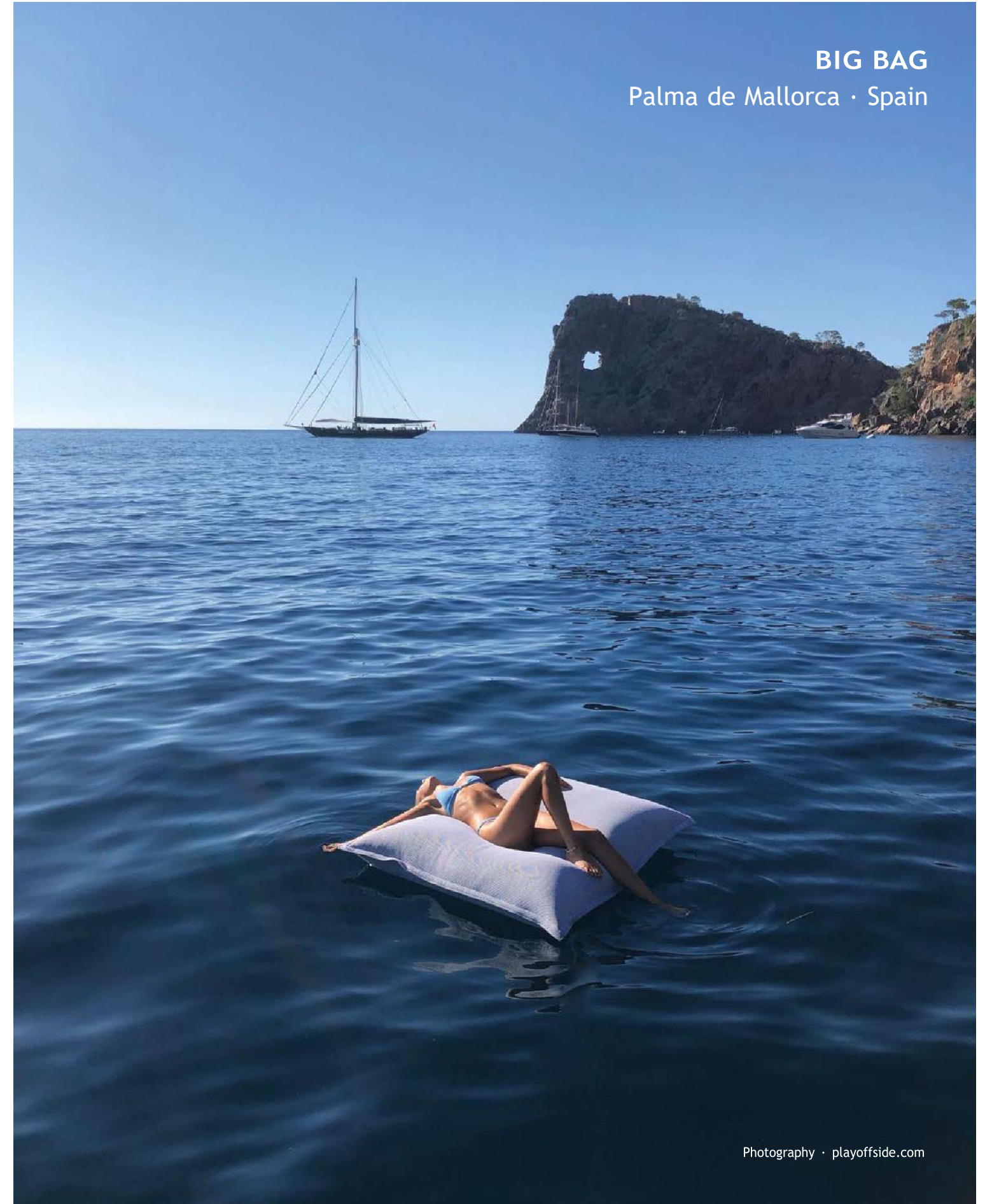
Photography · Casa 1876







# HORS LIGNE



**BIG BAG**  
Palma de Mallorca · Spain

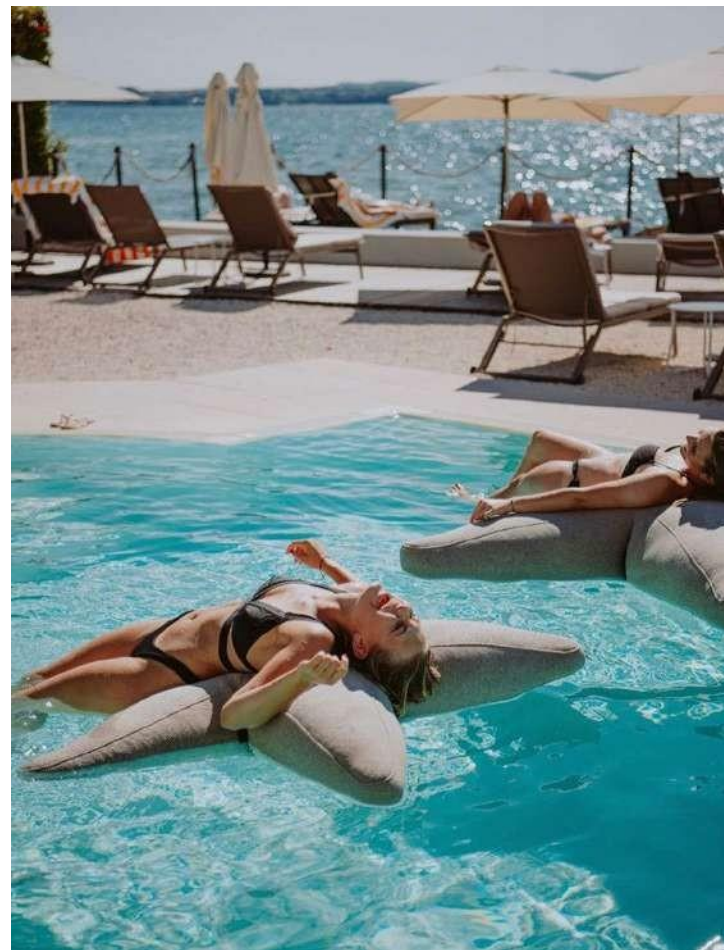




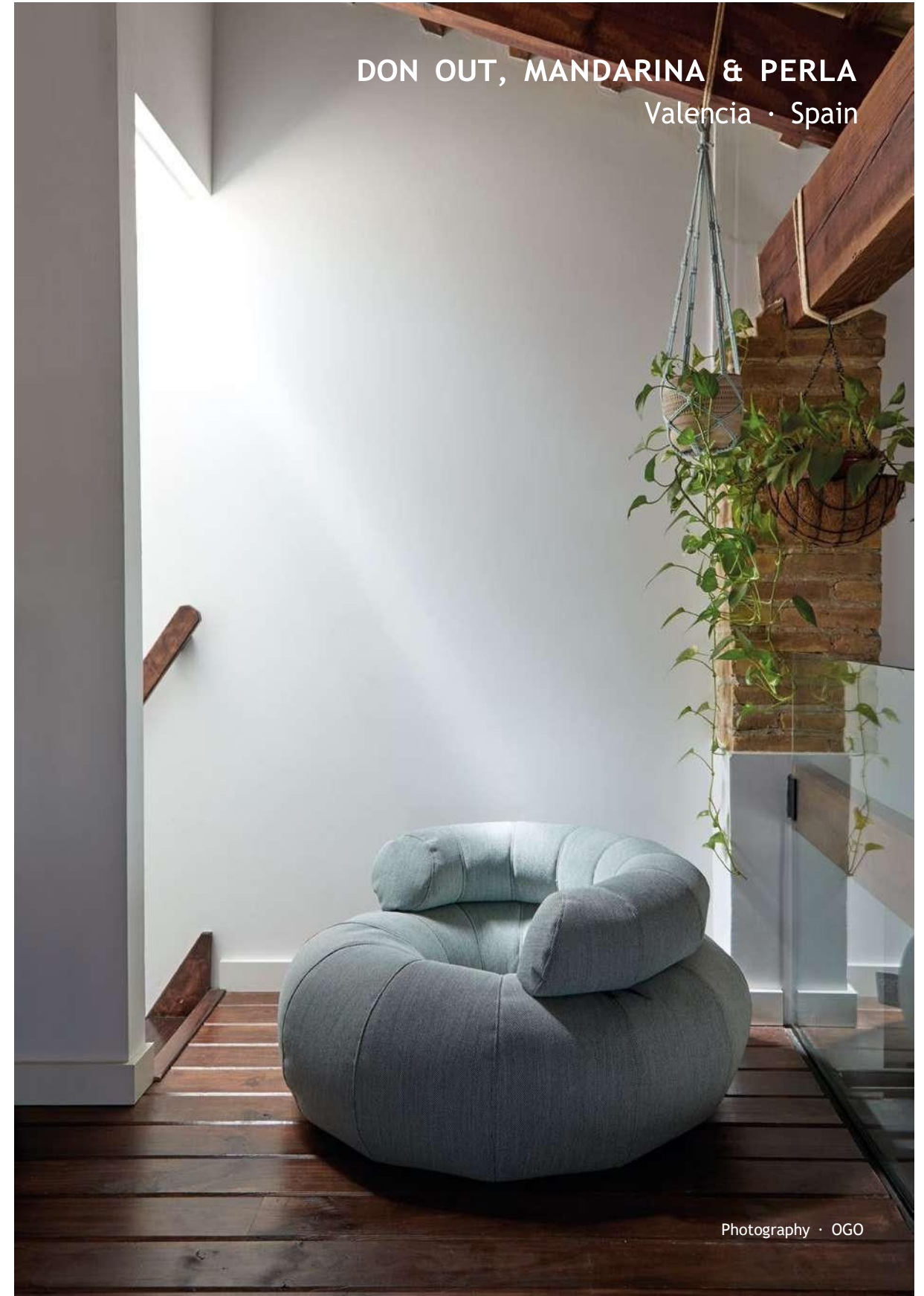




# RESTONS TOUJOURS POSITIFS









DON OUT  
A day in the snow



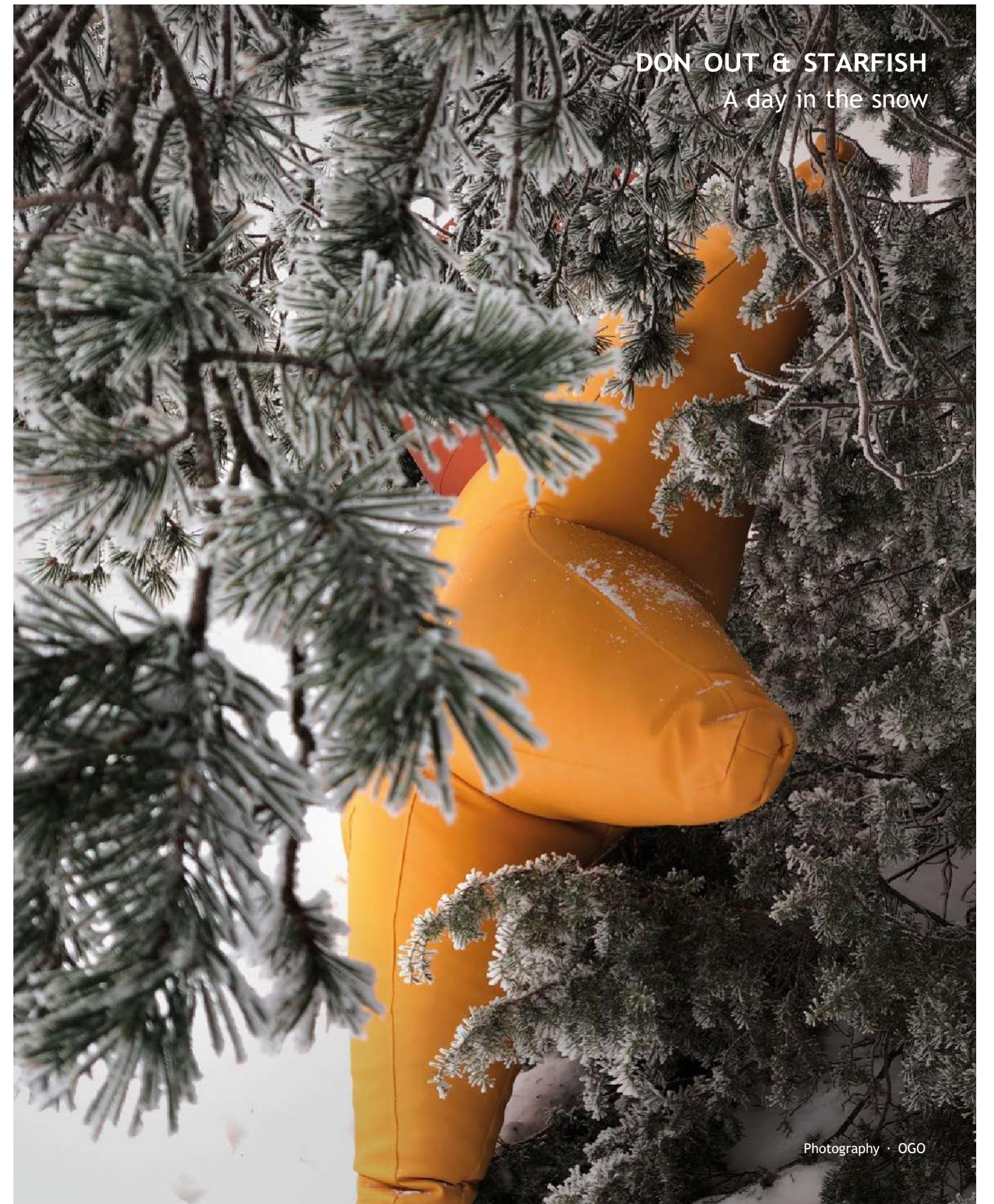
Photography · OGO





# RESPIREZ

100



DON OUT & STARFISH  
A day in the snow

Photography · OGO





# ONE BY ONE



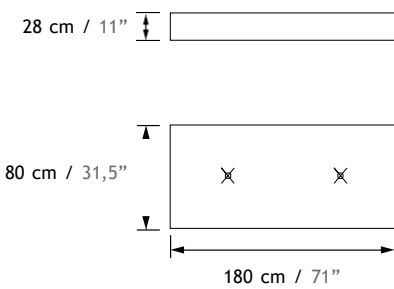
# BALI



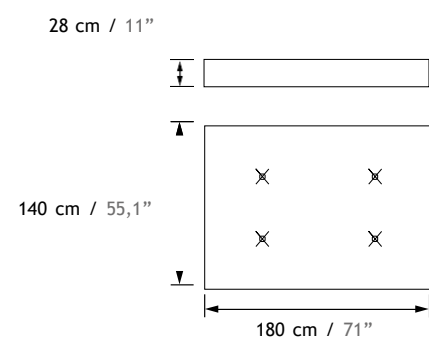
FR / Le design sobre et minimaliste de notre BALI, en fait un must absolu, qui s'intègre dans toutes les ambiances, tant à l'intérieur qu'à l'extérieur, et est apprécié pour sa douceur et sa douceur.

SP / El sobrio y minimalista diseño de BALI hace de esta pieza un must que combina con cualquier entorno, tanto exterior como interior, y triunfador su agradable y mullida textura.

BALI XL



BALI XXL



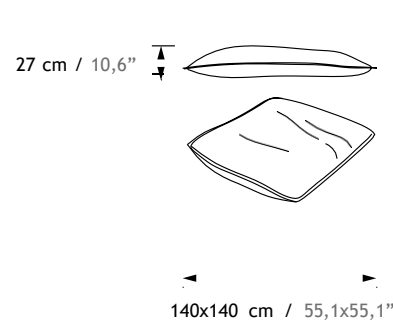
# BIG BAG



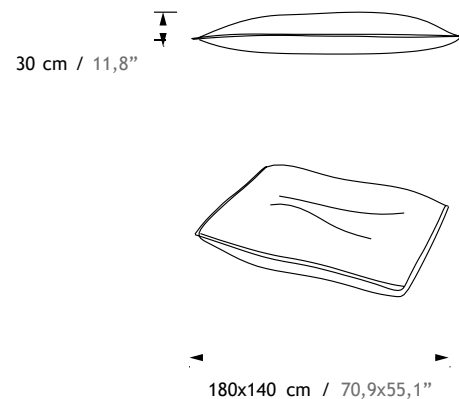
FR / Un Big Bang de possibilités. Cet énorme matelas-coussin est disponible en deux tailles et peut prendre autant de formes que vous le souhaitez grâce à sa conception simple. Jouez avec et vérifiez par vous-même. Parfois, la clé réside dans la simplicité.

SP / Un Big Bang de posibilidades. Este enorme cojín colchoneta está disponible en dos tamaños y, con su sencillo diseño, adopta tantas formas como quieras. Manipúlalo a tu antojo y descúbrelo. Al final, en la sencillez, muchas veces, está la clave.

BIG BAG XL



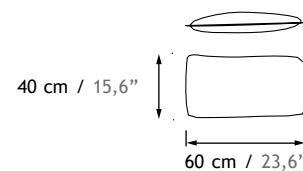
BIG BAG XXL



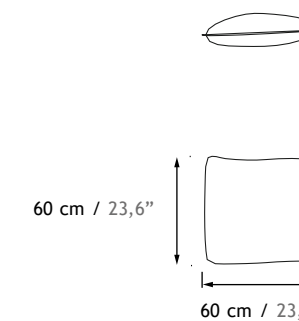
# CUSHION



CUSHION L



CUSHION XL



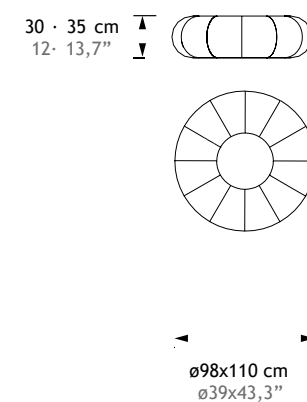
# DON OUT



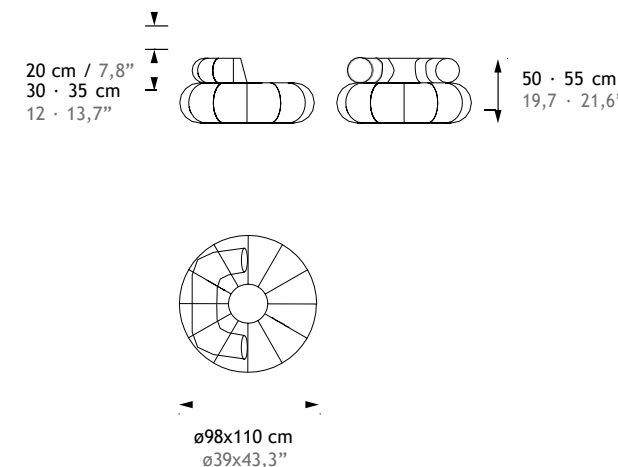
FR / Ne vous inquiétez pas, soyez heureux, combinez et faites éclater l'espace dans un tourbillon de couleurs. Cette série comprend diverses pièces et est disponible en différentes couleurs, alors faites preuve de créativité et combinez-les comme votre imagination vous le dit.

SP / Don out worry, be happy, combina y haz que el espacio explote de color. Diferentes piezas y tonalidades disponibles para combinar como tu imaginación te dicte, hacen de este producto otro de los grandes camaleones de OGO.

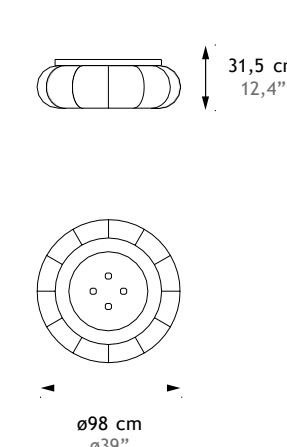
DON OUT L / DON OUT XL



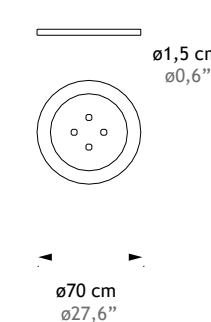
DON OUT SOFA L / DON OUT SOFA XL



DON OUT TABLE



TABLE





# FLOWER

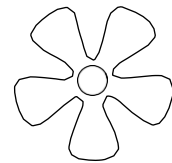


FR / Flower est disponible en quatre tailles et a été confectionné avec du tissu Agora 3D de différentes couleurs, ce qui le rend parfait pour être utilisé à l'extérieur ou même dans l'eau. Le pistil - disponible pour les tailles XL et XXL - est amovible et peut être utilisé comme oreiller peut être choisi dans une couleur différente du reste de la pièce, élargissant encore la gamme de combinaisons dans n'importe quel espace.

SP / Flower está disponible en cuatro tamaños y ha sido confectionada con tejido Agora 3D en diversos colores, lo que la hace perfecta para cualquier espacio al aire libre y para su uso en el agua. El pistilo, disponible para las tallas XL y XXL, es extraíble y funciona como almohada, puede elegirse en un color diferente al cuerpo de la flor, ampliando aún más el

## FLOWER S / L

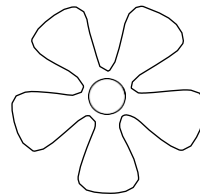
S · 17 cm / 6,7"  
L · 25 cm / 9,8"



S · Ø 72 cm / 28,3"  
L · Ø 110 cm / 43,3"

## FLOWER XL / XXL

XL · 34 cm / 13,4"  
XXL · 40 cm / 15,7"



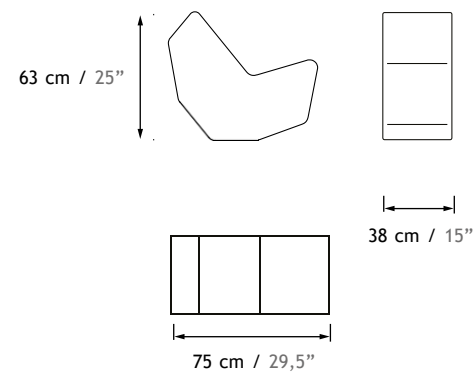
XL · Ø 135 cm / 53,1"  
XXL · Ø 162 cm / 63,8"

# LOLA G



FR / Lola G arrive en force dans n'importe quel espace. Il ne pouvait en être autrement avec un nom aussi fort et plein de personnalité. Cette pièce est unique, minimaliste et polyvalente et est disponible en différentes couleurs. Il a été spécialement conçu pour apporter une touche de légèreté aux salles de réunion et d'attente, aux aires de jeux...

SP / Lola G entra pisando fuerte en cualquier espacio. Con un nombre cargado de fuerza y carácter no podía ser menos. Única, minimalista y versátil, esta pieza, disponible en varios colores, ha sido especialmente diseñada para dar un toque desenfadado a salas de reuniones, de juegos, de espera ...



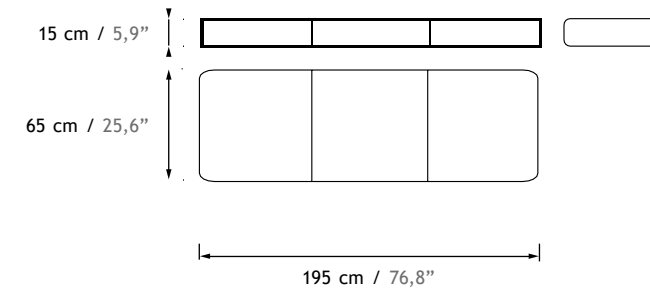
# LLIT OUT



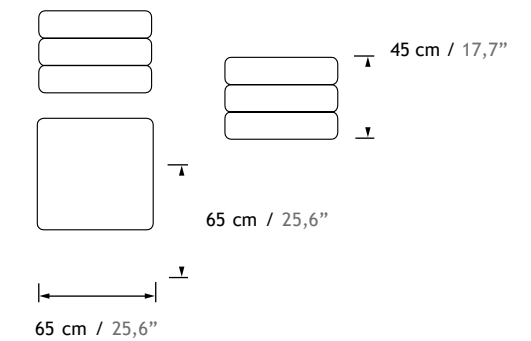
FR / Avec un design simple mais original, cette pièce se fond partout et donne à son environnement une touche de grâce. De plus, il est incroyablement polyvalent, car il peut être placé de nombreuses façons différentes selon vos besoins, et il est également pliable !

SP / Con un diseño tan sencillo como original, esta pieza combina donde sea y da un toque de gracia a cualquier mobiliario. Además, resulta de lo más versátil, ya que puede colocarse en distintas formas en función de tus necesidades y se puede plegar.

## OPEN



## CLOSED



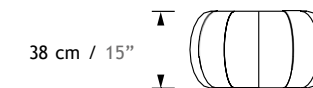
# MANDARINA



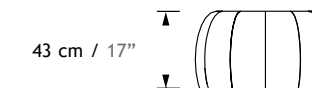
FR / Léger, moelleux, original et amusant. Avec une telle description, il ne pouvait s'agir que de nos Mandarines. Un détail cosy et gai qui donnera vie à n'importe quel espace, qu'il soit intérieur ou extérieur. Ce siège, disponible en différentes tailles et couleurs, offre plus de possibilités que jamais.

SP / Son ligeros, multidos, originales, divertidos. ¡Son mandarinas! Un detalle coqueto y jovial que dará vida a cualquier espacio, ya sea este interior o exterior. Nunca un asiento, disponible en varios tamaños y colores, había ofrecido tantas posibilidades.

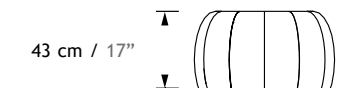
## MANDARINA XL



## MANDARINA XXL



## MANDARINA COMPACT XXL





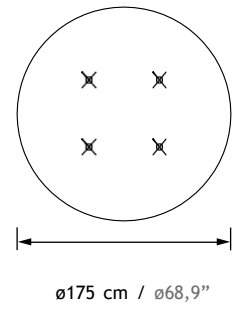
# MARIA



FR / Viens jouer avec Maria, amuse-toi, illumine la pièce. Cette pièce a été spécialement conçue pour donner un aperçu de la lumière à tout espace gris et terne. Maria sera le compagnon idéal pour profiter d'une belle journée à l'extérieur grâce à son design attrayant et à son confort.

SP / Diviértete con María, dale un toque desenfadado a ese rincón, ilumina el espacio. Esta pieza ha sido especialmente concebida como punto de fuga de los espacios grises. Su atractivo diseño en forma de disco, combinado con el confort, hacen de María la compañera ideal para pasar un día estupendo al aire libre.

28 cm / 11"



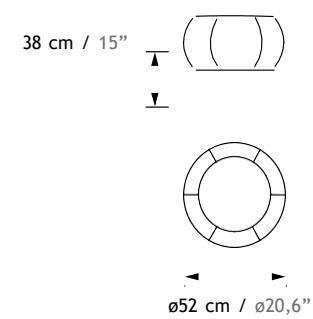
# PERLA



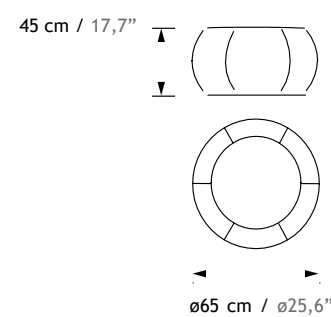
FR / Il s'agit d'un siège léger qui s'accorde avec tout type de décor. Le design de PERLA est polyvalent et disponible en différentes couleurs, ce qui vous permet de le combiner et de l'adapter à votre fête. Une pièce sereine, qui, bien que discrète, donnera de jolies taches de couleur autour

SP / Es un ligero y sencillo asiento que combinará con todo y pondrá el broche a cualquier decoración. Disponible en varios colores, el versátil diseño de PERLA se presta a distintas combinaciones para que la adaptes a tu vida. Una pieza sobria que, aunque discreta, dará sutiles y atractivos puntos de color a cualquier estancia.

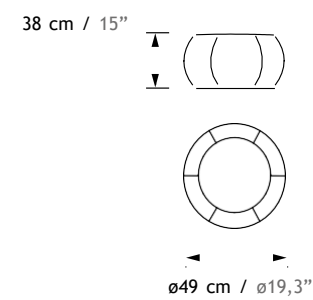
PERLA L



PERLA XL



PERLA COMPACT L



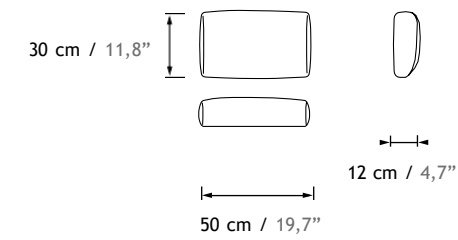
# PILLOW



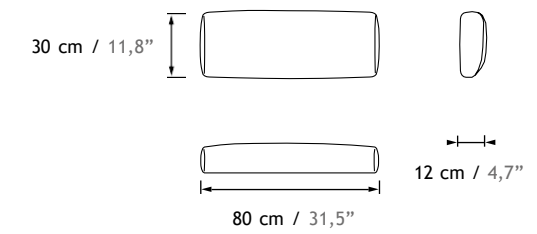
FR / L'oreiller PILLOW le plus mignon pour la sieste la plus confortable. Le must total dans la vie de chacun, non seulement à cause de sa douceur, mais aussi à cause de son beau design. Notre PILLOW est le complément idéal pour d'autres articles tels que BALI, MARIA ou LLIT-OUT.

SP / La almohada más original para las siestas más agradables. Un must en la vida de cualquiera, y no solo por su confort, sino por su atractivo diseño. El PILLOW es un complemento ideal para otras piezas como BALI, MARÍA o el LLIT-OUT.

PILLOW S



PILLOW L



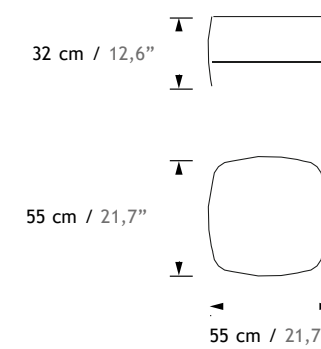
# PUF POOL



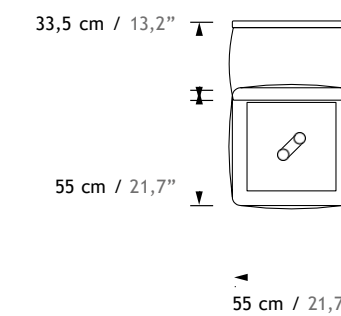
FR / Cette pièce est parfaite aussi bien pour accompagner un canapé d'extérieur que pour donner vie à une décoration d'intérieur. Grâce à son design cubique et sa table amovible, Pouf Pool peut être utilisé de différentes manières: comme table d'appoint, comme siège d'appoint ou encore comme repose-pieds.

SP / Esta pieza es perfecta tanto para acompañar un sofá o puf de exterior como para animar un decorado de interior. Con su desenfadado diseño en forma de cubo y su tabla desmontable, Puf Pool sirve tanto como mesa auxiliar como de asiento o reposapiés.

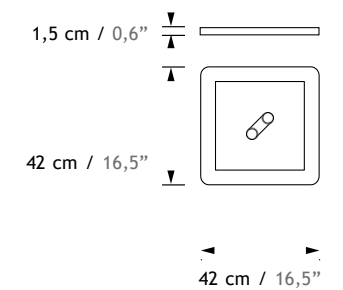
PUF POOL



PUF POOL TABLE



TABLE





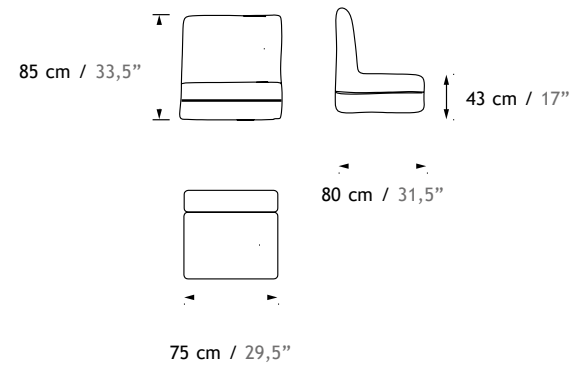
# SIT POOL



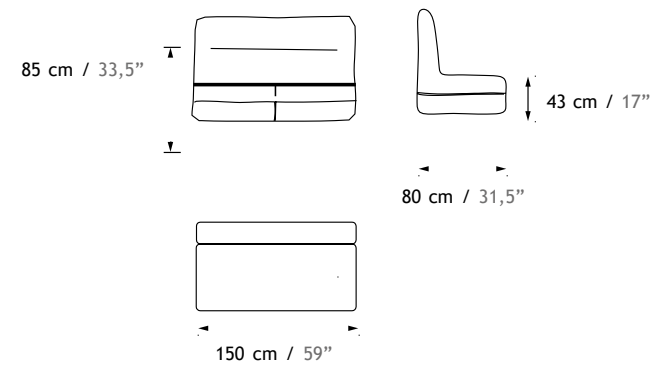
FR / Sit Pool a été spécialement conçu comme une chaise longue d'extérieur, mais il a en fait beaucoup plus de potentiel. Il a également prouvé qu'il possédait des espaces intérieurs, suivant le style polyvalent d'OGO. sa douceur n'est comparable qu'à son design minimaliste attrayant.

SP / Sit Pool fue una de esas ideas cuyo potencial se expande más allá de lo que al principio imaginabas. Diseñada originalmente como chaise longue para exteriores y espacios abiertos, ha demostrado adaptarse a la perfección a cualquier entorno cerrado. Es una pieza que sigue el ritmo de la versatilidad que marca el estilo de OGO, y su comodidad solo es comparable a su atractivo diseño minimalista.

SIT POOL 1 SEAT



SIT POOL 2 SEATS

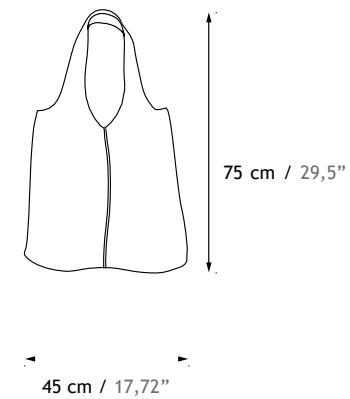


# TOTE BAG



FR / N'importe où, mais en bonne compagnie. Adapté avec le tissu pour lequel nous sommes renommés et avec un design différent et élégant, OGO présente sa collection de sacs fourre-tout, qui seront le meilleur compagnon où que vous alliez. Si les autres produits se combinent avec l'espace, notre sac fait de même avec vous.

SP / A donde sea si es en buena compañía. Con el material que tanto nos caracteriza y un diseño diferente y elegante, OGO ha sacado una colección de tote bags que serán las mejores compañeras allá donde vayáis. Si las demás piezas combinan con el espacio, nuestra tote combina contigo.



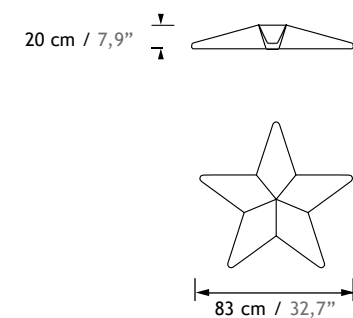
# STARFISH



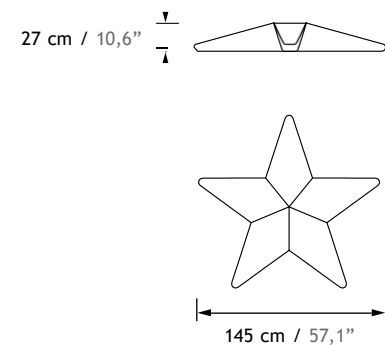
FR / Un voyage dans les étoiles peut sentir la mer. Cette pièce est disponible en différentes tailles et couleurs et devient toujours le centre d'attention en raison de son design évocateur. Il peut être utilisé soit comme siège pour deux personnes, soit comme siège avec dossier. As-tu essayé de le jeter dans la piscine ? Starfish est sans doute notre produit vedette.

SP / Un viaje a las estrellas también puede oler a mar. Disponible en tres tamaños y distintos colores, esta pieza acapara todas las miradas gracias a su evocador diseño. Funciona como asiento para compartir o como respaldo. Y, ¿has probado a tirarla en la piscina? Starfish es, por derecho propio, nuestro producto estrella.

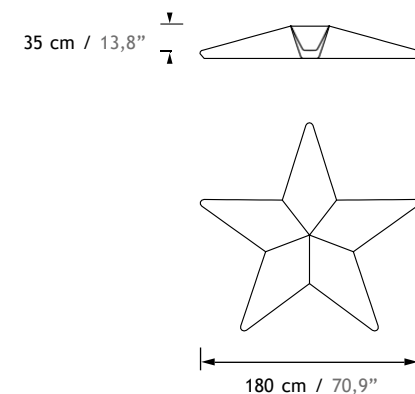
STARFISH S



STARFISH XL



STARFISH XXL








LE PARFAIT COMPLEMENT



# PRODUITS

Produits conçus et fabriqués à la main en Espagne.


Les dimensions totales des produits OGO, présentées dans ce document, peuvent varier de +/- 5 cm selon le type de produit et les caractéristiques des différents tissus.


 Ce signal indique que le produit réunit les trois caractéristiques nécessaires pour que l'article puisse éventuellement être utilisé dans l'eau (design, tissu 3D et garnissage 100% polystyrène expansé). Ce sont : Don-Out Collection ; Étoile de mer; Assis Piscine 1 place ; Bali, Maria et Big Bag..


Tous les produits sont livrés avec une mallette OGO conçue pour le transport. Conservez la housse, elle peut servir à protéger le produit en hiver si vous ne souhaitez pas l'utiliser à l'intérieur.


Les produits en tissu non tridimensionnels sont remplis d'un mélange de polystyrène et de caoutchouc mousse. En tissu 3D, il est toujours rempli de 100% polystyrène. Exceptionnellement, si le client indique à l'usine que son usage sera uniquement intérieur, il sera rempli d'un mélange.

# RECOMMANDATIONS D'UTILISATION

 Les produits de notre catalogue ne sont pas des jouets. Ne laissez pas les enfants jouer seuls dans l'eau avec ces articles sans la surveillance d'un adulte. OGO n'est pas responsable en cas d'accident.

 Le poids des articles augmente considérablement en cas de contact avec l'eau, donc après utilisation, ils doivent être soigneusement retirés, et même, selon les mesures du produit, deux personnes ou plus peuvent être nécessaires pour cette action.

 En cas de contact avec de l'eau, le produit doit être rincé afin d'éliminer le chlore ou le salpêtre pour le protéger des dommages inutiles dus à une utilisation extrêmement intensive.


 Il est recommandé de garder le coussin complètement sec s'il ne va pas être utilisé pendant une longue période, utilisez sa housse à cet effet. Le temps de séchage peut varier de 4 à 7 jours environ selon la météo du moment. Il est conseillé de l'accrocher pour que l'air circule le long de sa surface.

Il est recommandé de ne pas manger sur les produits ; OGO apporte un soin tout particulier au design et pour cette raison la plupart de ses créations ne sont pas susceptibles de modification afin d'en faire des manches doubles. S'il est taché, il doit être nettoyé au plus vite et avec des produits neutres. Consulter la fiche tissu.

# PRODUCTOS

Productos diseñados y fabricados artesanalmente en España.


Las medidas totales de los productos OGO, que se muestran en este documento, pueden oscilar 5cm +/- según la tipología del producto y las características de los diferentes tejidos.


 esta señal es indicativa de que el producto combina las tres características necesarias para que el artículo pueda ser utilizado eventualmente en el agua (diseño, tejido 3D y relleno 100% poliestireno expandido). Estos son: Colección Don-Out; Starfish; Sit Pool 1 plaza; Bali, María y Big Bag.

Todos los productos se entregan con funda OGO diseñada para su transporte. Conserve la funda, puede ser utilizada para proteger el producto en invierno si no desea utilizarlo en espacios del interior.


Los productos fabricados en los tejidos que no son tridimensionales se rellenan de mixtura de poliestireno y goma espuma. En tejido 3D siempre se rellena de 100% poliestireno. Excepcionalmente, si el cliente indica a fábrica que su uso va a ser sólo para interiores, se rellenará de mixtura

# RECOMENDACIONES DE USO

 Los productos de nuestro catálogo no son juguetes. No permita a los niños jugar solos en el agua con estos artículos sin supervisión de un adulto. OGO no se hace responsable en caso de accidente.

 El peso de los artículos aumenta considerablemente en caso de entrar en contacto con el agua, por lo que después de su uso deben ser retirados cuidadosamente, e incluso, dependiendo de las medidas del producto, pueden ser necesarias dos o más personas para dicha acción.

En caso de contacto con el agua, el producto debe ser enjuagado con el fin de retirar el cloro o salitre para protegerlo de deterioros innecesarios por uso extremadamente intensivo.

 Se recomienda guardar el mobiliario completamente seco si no va a ser utilizado en un largo periodo de tiempo, utilice su funda para tal fin. El tiempo de secado puede oscilar entre 4 a 7 días aproximadamente dependiendo de la climatología del momento. Se aconseja tenderlo para que el aire corra por su superficie.

Se recomienda no comer sobre los productos; OGO cuida especialmente del diseño y por ello la mayoría de sus creaciones no son susceptibles de modificación con el fin de hacerles doble funda. En caso de mancharse, su limpieza debe realizarse lo antes posible y con productos neutros. Consultar la ficha del tejido.





# THE GOOD LIFE

[ogofurniture.com](http://ogofurniture.com)